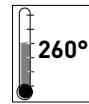


Detektorschalter



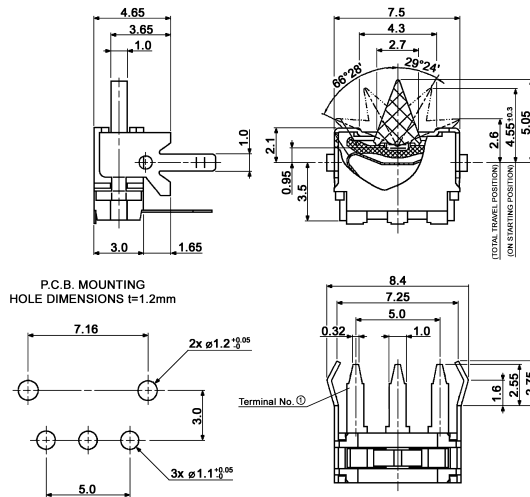
Technische Daten:

Belastbarkeit:	5 V-, 10 mA
Kontaktwiderstand:	< 500 mΩ
Isolationswiderstand:	> 100 MΩ
Prüfspannung:	1 min. mit 100 V, 50 Hz
zul. Betriebstemperatur:	-40 °C bis +85 °C (DT 316 C-R: -40 °C bis +100 °C)
Betätigungskraft:	≤ 0,15 N
mech. Lebensdauer:	mehr als 3 000 000 Schaltungen
Material:	Kontakte, Anschlüsse: Phosphorbronze, versilbert Gehäuse und Betätiger: HTN, schwarz

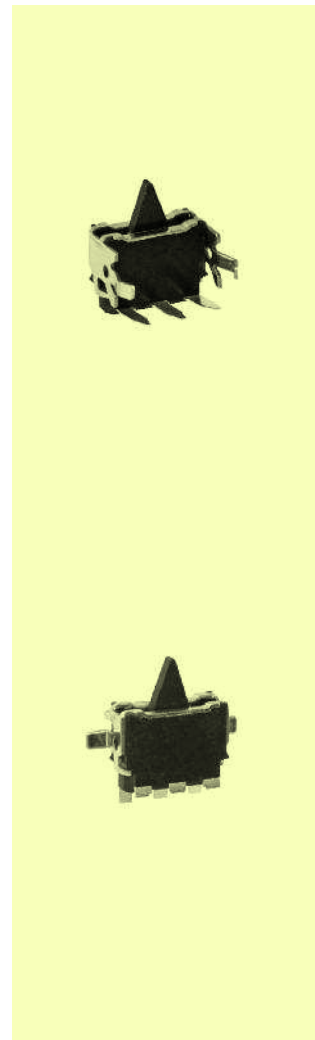
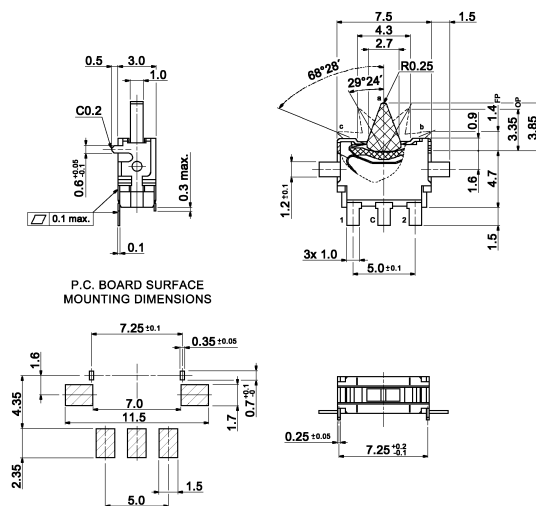
Ausführungen:

Type Schaltfolgen

DT 316 C-R F₀ – T



DTS 316 CPR-T F₀ – T



Verpackung: DT 316 C-R: Beutel
DTS 316 CPR-T: 1000 Stück/Rolle